

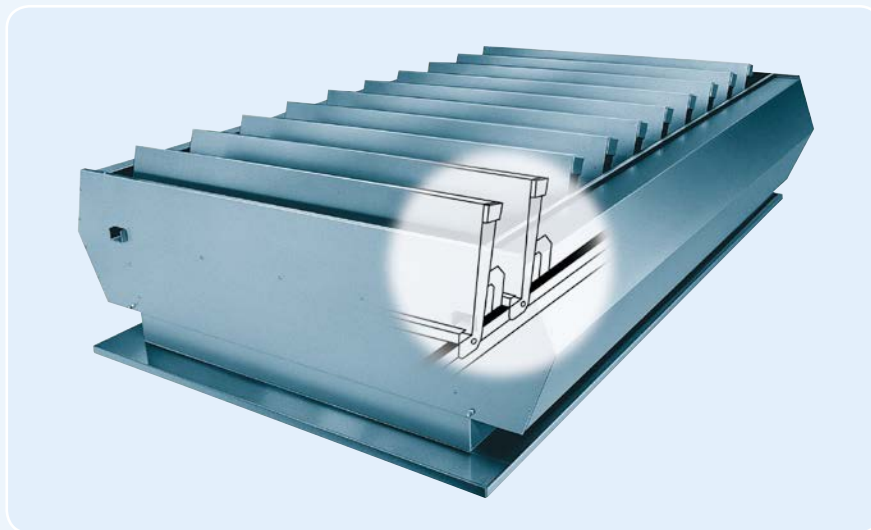


Brakel® Eura-R



Lamellenlüfter mit regensicheren Seitenlamellen

Der Eura-R ist eine Variante der Standardausführung des Eura, die dank der Ausstattung mit Seitenlamellen regensicher ist. Das Eura-R ist also ideal für witterungsunabhängige tägliche Lüftung. Die Konstruktion hat integrierte Regenrinnen, die für eine kontrollierte Abfuhr des Wassers sorgen. Genau wie das Eura ist dieses Produkt passgenau mit verschiedenen Montagefüßen und Flanschen erhältlich. Anwendungsbereiche: Atrien, Einkaufszentren, Industriegebäude, Bahnhöfe und Flughäfen.



Material

Aluminium: gehärtetes, seewasser- und korrosionsbeständiges (EN AW 5754).

Korrosionsbeständige Lager. Dichtung mit wetterfestem Dichtungsband in Längsrichtung und Energieleisten. Die Dichtung wurde so angebracht, dass keine Festfriergefahr besteht und dass eine hohe Luftdichtigkeit gewährleistet ist. Das Aluminium wird vollkommen korrosionsfest und serienmäßig unbehandelt geliefert. Auf Wunsch kann das Eura-R eloxiert oder pulverbeschichtet (in jeder gewünschten RAL-Farbe) ausgeführt werden. Das Eura-R ist auch mit Schalldämmkulissen und Drahtnetzen erhältlich.

Bedienung Oberlamellen

Natürliche Lüftung:

P	einfachwirkender Zylinder
P2	doppeltwirkender Zylinder
M	Motorantrieb
K	Seilzug

Brandlüftung gemäß EN 12101-2:

PB	einfachwirkender Zylinder mit thermischer Brandauslösung
P2B	doppeltwirkender Zylinder mit thermischer Brandauslösung
PB-FS	einfachwirkender Zylinder Montagefuß mit thermischer Brandauslösung Failsafe (bis zu 13 Lamellen)
PB-M	einfachwirkender Zylinder mit thermischer Brandauslösung und Motorantrieb
PB-10 bar	einfachwirkender Zylinder mit thermischer Brandauslösung bei ≥ 10 bar
M24V	Motorantrieb 24 V

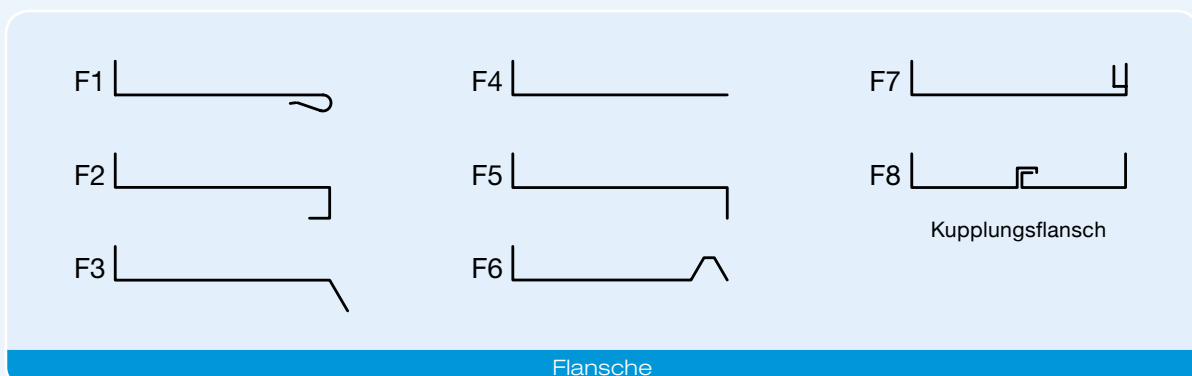
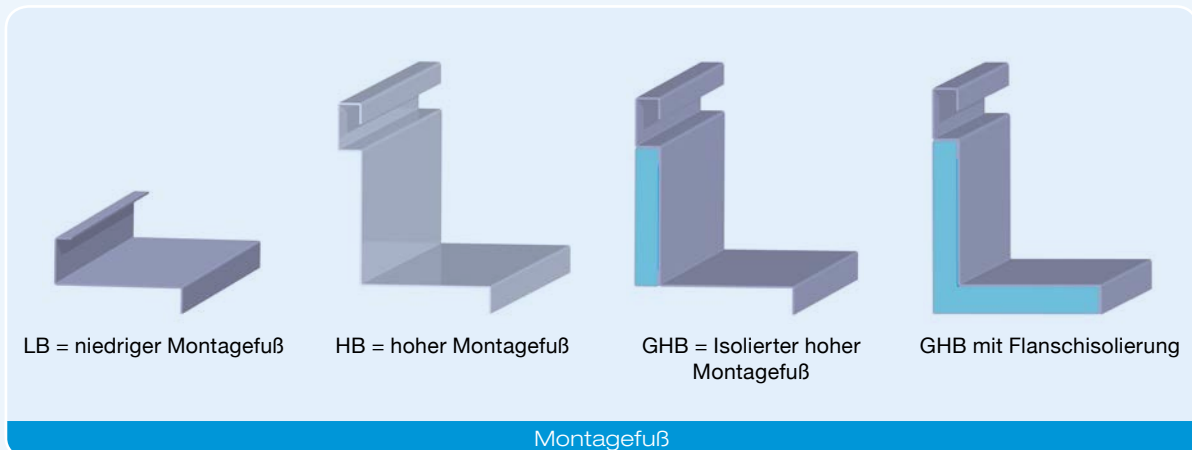
Bedienung Seitenlamellen

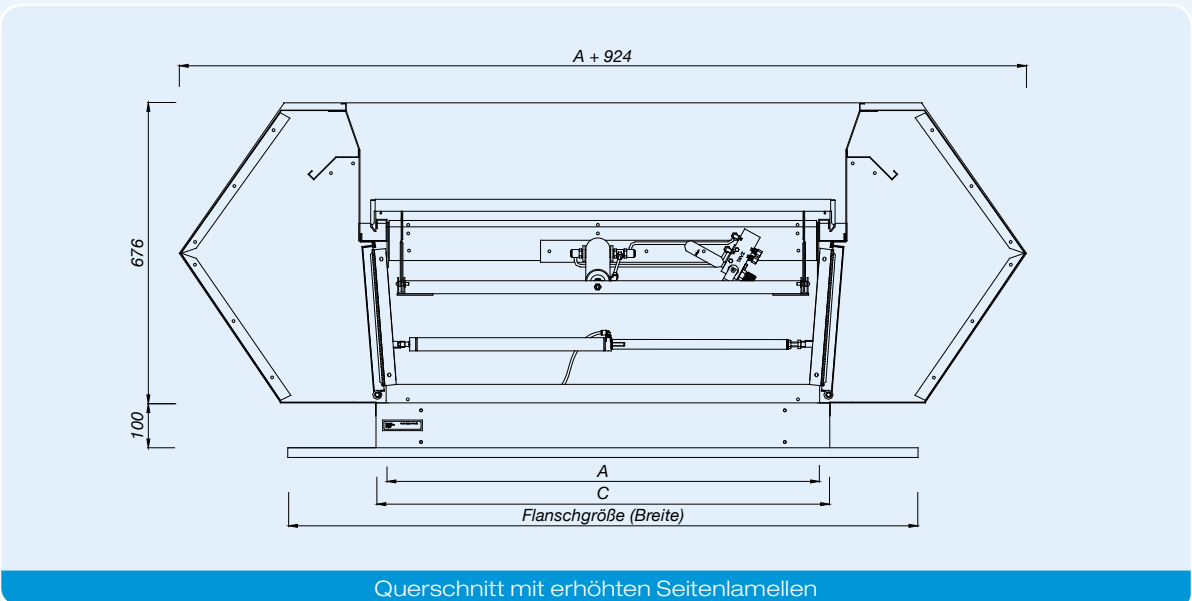
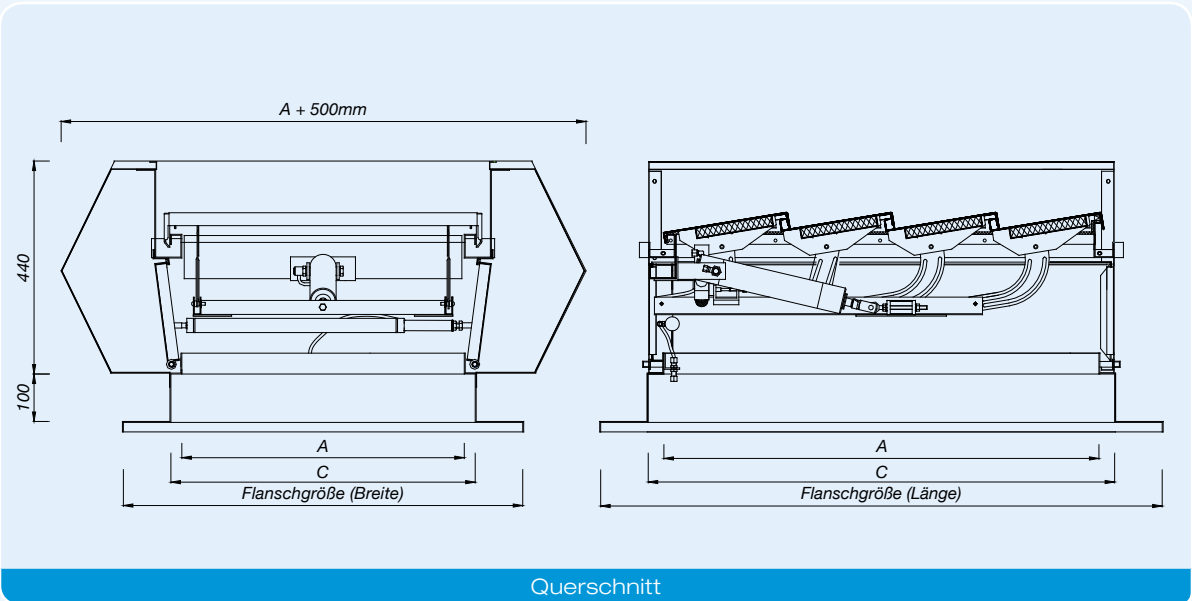
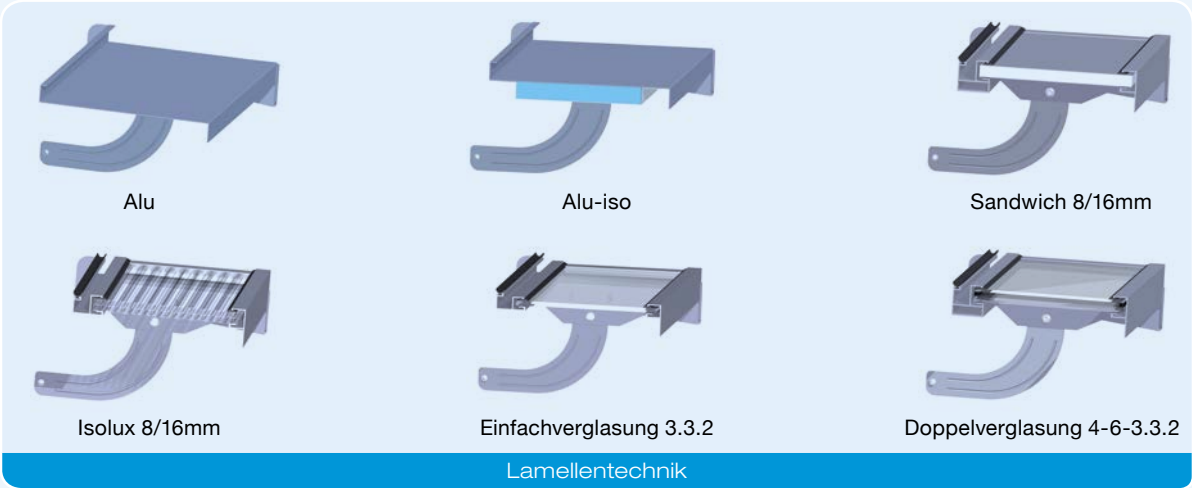
Natürliche Lüftung:

P	einfachwirkender Zylinder
M	Motorantrieb (24 Vdc of 230 Vac)
K	Seilzug

Vorschriften

Das System wurde gemäß EN 12101-2 geprüft und zertifiziert.





Ventilatorgröße (mm)

		ANZAHL LAMELLEN														
Typ		3	4	5	6	7	8	9	10	11	12	13	14	15	16	17
LB*	Breite (mm)	Länge (mm)														
060	600															
120	1200	700	920	1140	1360	1580	1800	2020	2240	2460	2680	2900	3120	3340	3560	3780
180	1800															
GHB	Breite (mm)	Länge (mm)														
060	600															
120	1200	720	940	1160	1380	1600	1820	2040	2260	2480	2700	2920	3140	3360	3580	3800
180	1800															
HB	Breite (mm)	Länge (mm)														
060	640															
120	1240	760	980	1200	1420	1640	1860	2080	2300	2520	2740	2960	3180	3400	3620	3840
180	1840															

* LB 14 bis einschließlich 17 Lamellen zur Bewertung; je nach Einbausituation geltenden.

Zwischengrößen möglich.

Aerodynamische Fläche Oberlamellen (m²)

		ANZAHL LAMELLEN														
Typ		3	4	5	6	7	8	9	10	11	12	13	14	15	16	17
060	LB	0,26	0,35	0,43	0,52	0,60	0,68	0,76	0,84	0,93	1,01	1,10	1,18	1,26	1,35	1,45
	GHB	0,27	0,36	0,44	0,52	0,60	0,69	0,77	0,85	0,94	1,02	1,10	1,19	1,27	1,35	1,46
	HB	0,31	0,40	0,48	0,57	0,66	0,75	0,84	0,93	1,02	1,10	1,19	1,28	1,37	1,46	1,57
120	LB	0,53	0,69	0,86	1,03	1,20	1,36	1,52	1,69	1,89	2,06	2,23	2,39	2,57	2,73	2,91
	GHB	0,54	0,71	0,88	1,04	1,21	1,38	1,54	1,71	1,90	2,07	2,24	2,41	2,58	2,75	2,92
	HB	0,59	0,77	0,94	1,11	1,28	1,45	1,62	1,80	2,00	2,17	2,35	2,52	2,70	2,87	3,05
180	LB	0,79	1,05	1,29	1,54	1,79	2,04	2,33	2,58	2,84	3,08	3,34	3,60	3,85	4,10	4,42
	GHB	0,82	1,07	1,32	1,56	1,81	2,06	2,35	2,60	2,86	3,11	3,36	3,62	3,87	4,12	4,45
	HB	0,88	1,14	1,39	1,65	1,90	2,16	2,45	2,71	2,97	3,23	3,49	3,74	4,00	4,26	4,59

Angegeben Cv-Werte bei Aufsatzkranz Höhe 350 mm.

Geometrische Oberfläche Seitenlamellen (m²)

		ANZAHL OBERLAMELLEN														
Typ		3	4	5	6	7	8	9	10	11	12	13	14	15	16	17
Normal	LB/HB/GHB	0,27	0,35	0,43	0,52	0,60	0,68	0,76	0,85	0,93	1,01	1,09	1,17	1,26	1,34	1,42
Erhöht	LB/HB/GHB	0,45	0,59	0,73	0,87	1,01	1,15	1,29	1,42	1,56	1,70	1,84	1,98	2,12	2,26	2,39

Gewicht je Ventilator (kg)

		ANZAHL LAMELLEN														
Typ		3	4	5	6	7	8	9	10	11	12	13	14	15	16	17
060		30	36	42	46	50	53	57	61	65	68	71	76	80	84	88
120		45	52	59	64	71	75	82	87	94	98	104	109	115	120	126
180		58	66	74	82	90	97	105	113	121	128	134	143	151	160	168

Die angegebenen Gewichte gelten nicht für Ausführungen mit Glaslamellen.

Beispiel Typbezeichnung: 180-10 Eura-R /GHB/M24V/F5 bedeutet: Eura-R Lamellenlüfter mit einer Breite von 1800 mm und einer Länge von 2260 mm (10 Lamelle), eine isolierte hohe Basis, 24V Motorsteuerung; F5 Flansch.

Weitere Informationen finden Sie auf unserer Website: www.brakel.com

