

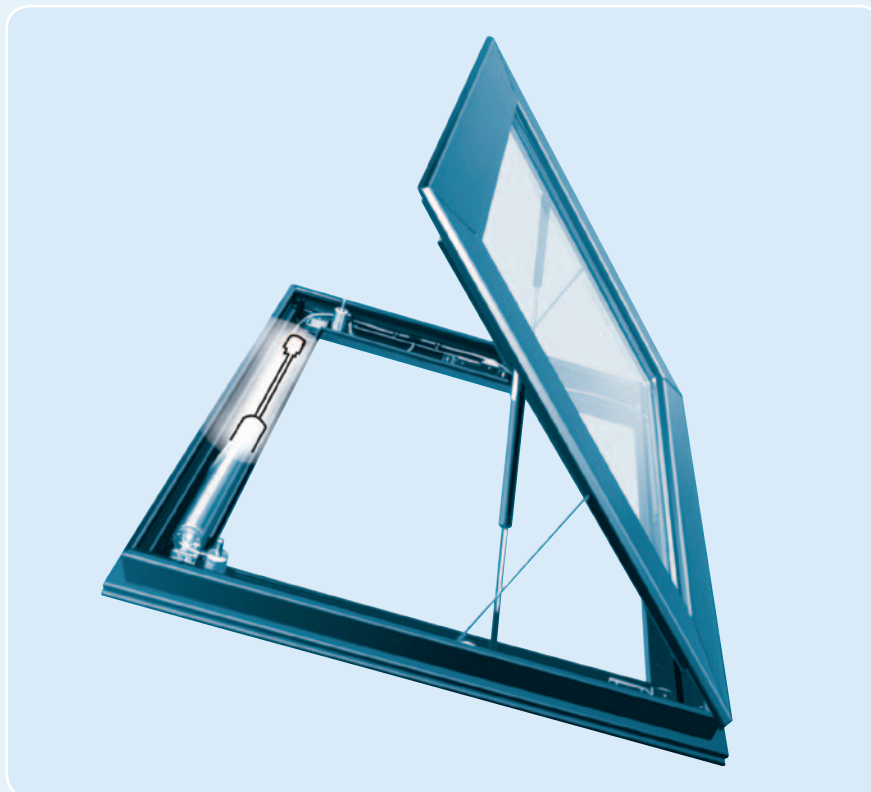


## Brakel® Luma



### Stilvoller Lüftungsflügel mit verdeckter Bedienung für die Anwendung im Dach

Der ästhetische Lüftungsflügel bzw. Brandlüftungsflügel Luma eignet sich zur Anwendung in Dächern, bei denen sowohl die Gestaltung im Innenbereich als auch die im Außenbereich eine wichtige Rolle spielt. Der Luma hat eine geringe Einbauhöhe und in geschlossenem Zustand liegt die Bedienung vollständig verdeckt im festen Konstruktionsteil. Der Luma hat thermisch getrennte Profile. Anwendungsbereiche: Atrien, Einkaufszentren, Bahnhöfe und Flughäfen.



## Ausführungen

Der Luma eignet sich für die Anwendungen im Dach mit einem Einbauwinkel von 10-90°. Der Öffnungswinkel des Luma bezüglich des feststehenden Konstruktionsteils ist maximal 90°. Die Konstruktion besteht aus vollkommen thermisch getrennten Aluminiumprofilen. Die Konstruktion sorgt dafür, dass die Formgebung auch im Detail gut verarbeitet ist. Die Dichtung der Konstruktion erfolgt mittels EPDM-Gummi. Da die Konstruktion völlig thermisch getrennt ist, hat der Lüftungsflügel einen hohen Isolierwert.

## Möglichkeiten

Der Luma kann unbehandelt, eloxiert oder in jeder gewünschten RAL-Farbe geliefert werden. Der Lüftungsflügel ist in folgenden Ausführungen erhältlich: einschaliges Aluminiumpaneel, isoliertes doppelschaliges Aluminium, Verbundsicherheitsglas, Isolierglas und doppelwandiges Polycarbonat.

## Vorschriften

Das System wurde gemäß EN 12101-2 geprüft und zertifiziert.

## Flansche

Die Flanschdicke des Luma ist mindestens 24 mm.

## Formgebung

Alle Rechteckformen sind serienmäßig erhältlich mit

- einer Höhe des festen Konstruktionsteils von 600 bis 2.000 mm
- einer Breite des feste Konstruktionsteils von 600 bis 2.500 mm
- einer Paneelfläche von maximal 3,5 m<sup>2</sup>
- einer Glasstärke von 6-40 mm
- einem Einbauwinkel von 10-90°
- einem Öffnungswinkel von maximal 90°

Der Luma ist auch in dreieckiger Form erhältlich.

Das Gewicht hängt vom Aufmaß und von der Paneelfüllung ab. Das höchstzulässige Gewicht der Paneelfüllung beträgt 45 kg/m<sup>2</sup>.

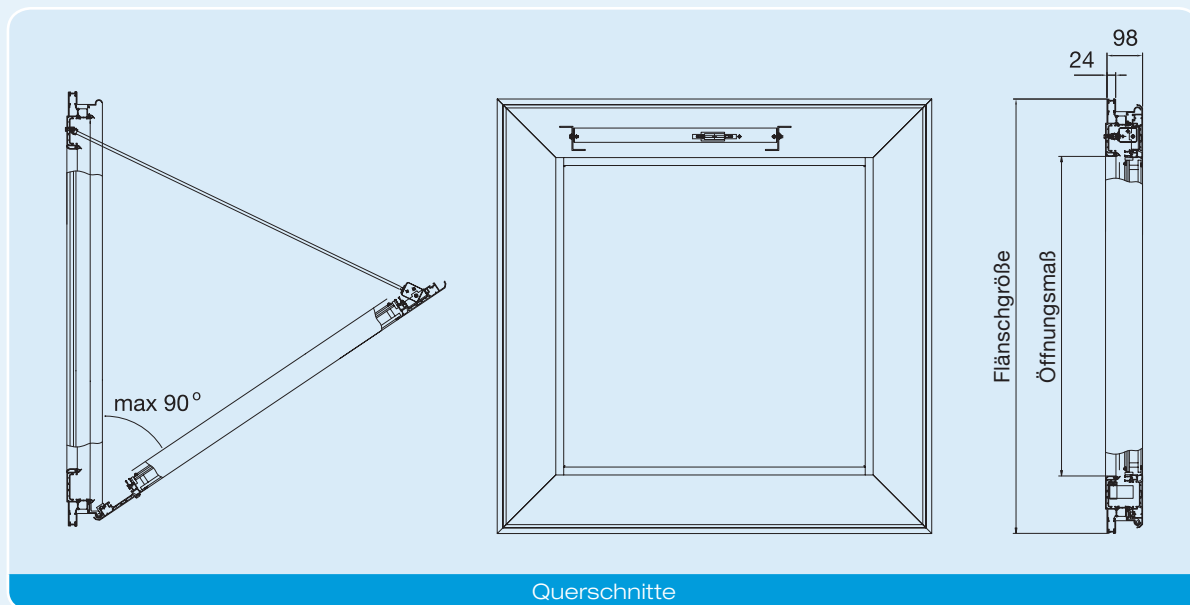
## Bedienungssystem

Das gesamte Bedienungssystem des Luma ist in geschlossenem Zustand des Lüftungsflügels vollkommen in der Konstruktion verdeckt. Da Gasfedern oder Motoren nicht zu sehen sind, kann der Luma in jeder Situation verwendet werden. Außerdem lässt sich der Lüftungsflügel dadurch einfach reinigen.

**M** Kettenmotor 24V

**MB** Kettenmotor 24V mit elektrischer Brandschalter

Hinzufügung: **FS** failsafe



Weitere Informationen finden Sie auf unserer Website: [www.brakel.com](http://www.brakel.com)

